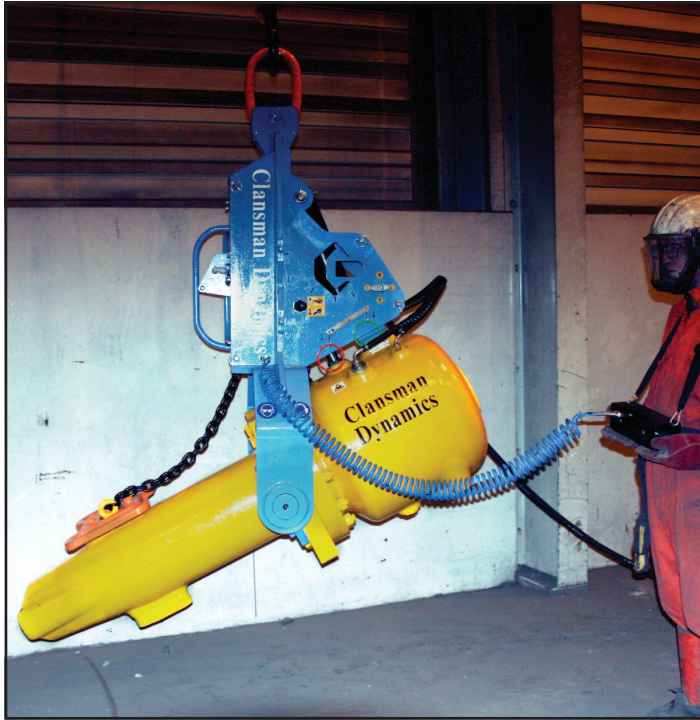


# CC1000/CC2000

## Large Hammers for feeder knock-off

CLANSMAN  
DYNAMICS 

Große schusshammer Clansman CC1000/CC2000 für das Trennen von Speisern



**New CC1000 knock-off hammer.**  
Neuer Schlag-weg CC1000 hammer.



**Drive/tilt hammer on to feeder.**  
Positionieren hammer in Schussbereitschaft.



**Hammer is crane mounted.**  
Aufhängung Schusshammer in Kran.



**Lower pressure for smaller feeders.**  
Niederdruckstufe für kleinere Speiserquerschnitte.

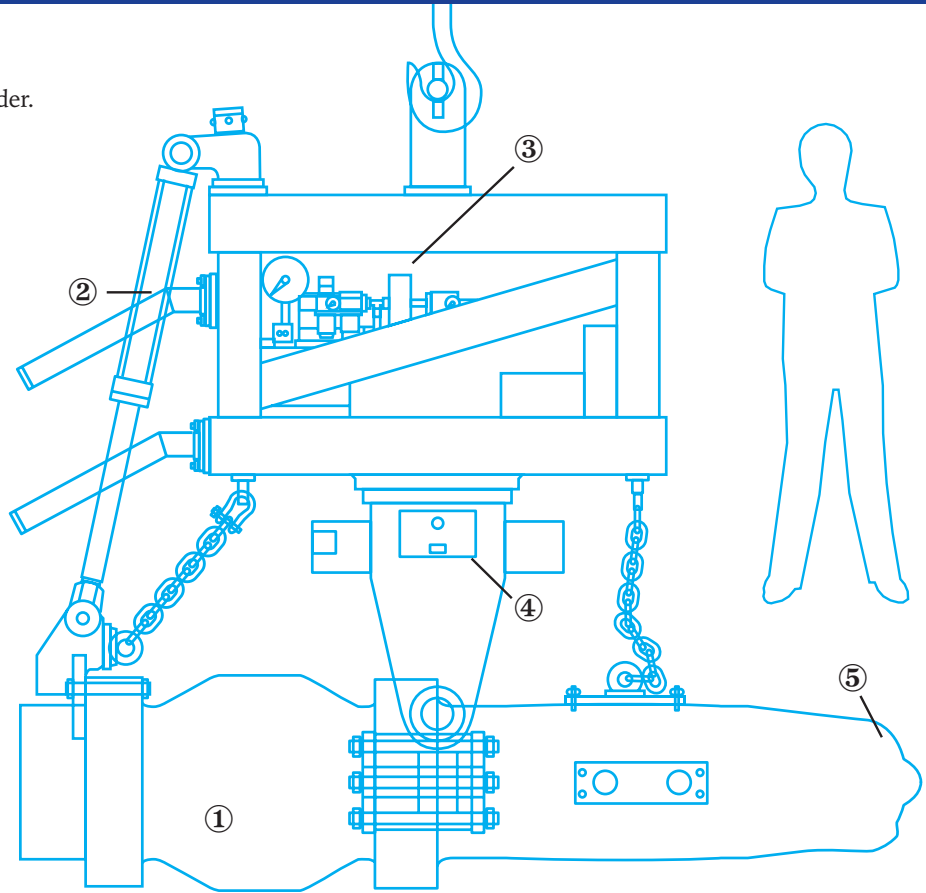
[www.clansmandynamics.com](http://www.clansmandynamics.com)



# Large Hammers

## Hochleistung-Schusshämmer

1. Air tank.
2. Tilt cylinder for optimum alignment to feeder.
3. Air powered hydraulic unit (CC2000).
4. Selector switch for air pressure level.
5. Shaped nose locates on feeder.



1. Lufttank.
2. Kippzylinder für die günstigste Arbeitsstellung zum Speiser.
3. Hydraulikaggregat mit Druckluftantrieb.
4. Wahl Druckshalter.
5. Anfahrhilfe für den Schusshammer an den Speiser.

Parts that are subject to shock are machined from forgings (Steel and Titanium) and castings.

Bauteile, die über die Schlageinwirkung hoch beansprucht werden, sind als Schmiedeteile (Stahl und Titanium) oder als Gussteile ausgebildet.



Diameter/Druchmesser to/bis 400mm/16"



Flat surface at break-off point  
Konturunschädliche Bruchfläche

	CC1000	CC2000
Air tank volume	90 L	180 L
Energy @ 6 Bar (90 psi)	10,000 J / 7,500 ft lbs	28,000 J / 21,140 ft lbs
Weight	1,500 kgs	5,600 kgs
Tilt control	Air	Air / hyd
Impact settings	3	5
Shaped nose	Yes	Yes
Firing	Remote or pendant	Remote or pendant
Safety reset	Yes	Yes

## CLANSMAN DYNAMICS

Clansman Dynamics Limited  
Stephenson Building, Nasmyth Avenue  
Scottish Enterprise Technology Park, East Kilbride,  
Lanarkshire G75 0QR, Scotland, U.K.

T: +44 1355 579900 F: +44 1355 579901

E: [sales@clansmandynamics.com](mailto:sales@clansmandynamics.com)

[www.clansmandynamics.com](http://www.clansmandynamics.com)